

Winkelgriff 135° Basic Seidenglanz, 400 x 400 mm

Edelstahl 1.4301 Seidenglanz, 3 Befestigungspunkte

Ø 32

Artikelnummer: ADL-35082S



Winkelgriff 135° Basic Ø 32, für bewegungseingeschränkte Personen.

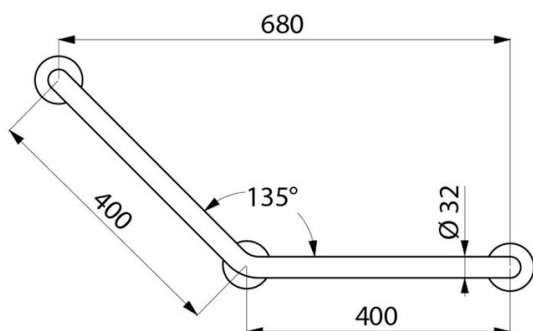
Haltegriff für WC aus Edelstahl Werkstoff 1.4301 Seidenglanz.

3 Befestigungspunkte: verhindert ein Durchrutschen des Handgelenks und vereinfacht die Montage.

Verdeckte Befestigungen durch Dreiloch-Wandflansch und Rosette aus Edelstahl.

Maße: 400 x 400 mm.

CE-Kennzeichnung.



Barre de maintien coudée 135° Basic satiné, 400 x 400 mm

Inox 304 poli satiné, 3 points de fixation
Ø 32

Réf. ADL-35082S



Barre de maintien coudée à 135° Basic Ø 32, pour personne à mobilité réduite (PMR).

Barre d'appui WC en inox 304 poli satiné.

3 points de fixation : permet le blocage du poignet et une pose facilitée.

Fixations invisibles par platine inox 3 trous.

Dimensions : 400 x 400 mm.

Marquage CE.

