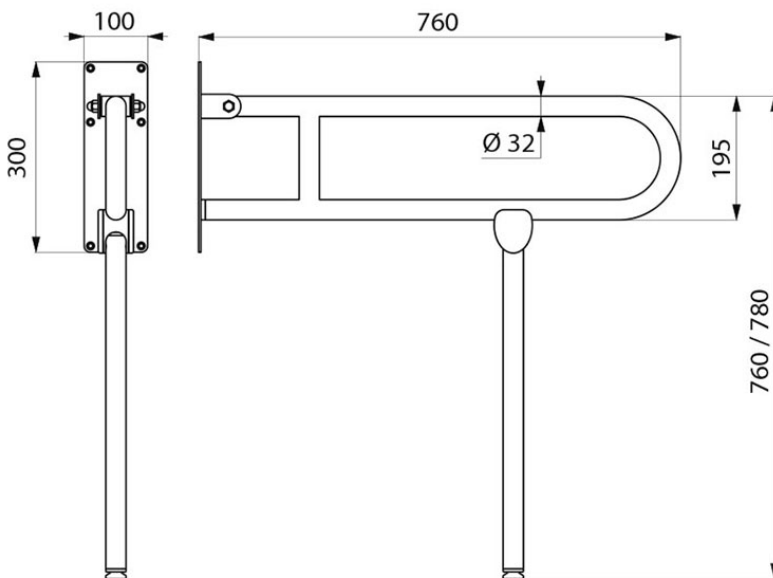


Stützklappgriff mit Fuß Basic weiß, L. 760 mm Edelstahl pulverbeschichtet weiß

Artikelnummer: ADL-511517W



Stützklappgriff Basic Ø 32 mit Fuß für bewegungseingeschränkte Personen.
Stützgriff für WC oder Dusche aus Edelstahl pulverbeschichtet weiß.
Ausführung mit Fuß, der automatisch einklappt: dient als verstärkte Stütze,
falls die Wandmontage allein nicht ausreicht.
Fußhöhe einstellbar von 760 bis 780 mm.
Sichtbare Befestigungen durch Platte mit 6 Löchern.
Stärke der Befestigungsplatte: 3,5 mm.
Maße: 760 x 815 x 100 mm.
OHNE Befestigungsmaterial geliefert
CE-Kennzeichnung.



Barre de maintien rabattable avec béquille Basic blanc, L. 760 mm

Réf. ADL-511517W

Barre de maintien rabattable Basic Ø 32 avec béquille, pour personne à mobilité réduite (PMR).
Barre d'appui WC ou pour douche en inox époxy blanc.
Modèle avec béquille se repliant automatiquement : à utiliser comme renfort lorsque la fixation murale seule est insuffisante.
Hauteur de la béquille réglable de 760 à 780 mm.
Fixations visibles par platine inox 6 trous.
Épaisseur de platine : 3,5 mm.
Dimensions : 760 x 815 x 100 mm.
Marquage CE.

