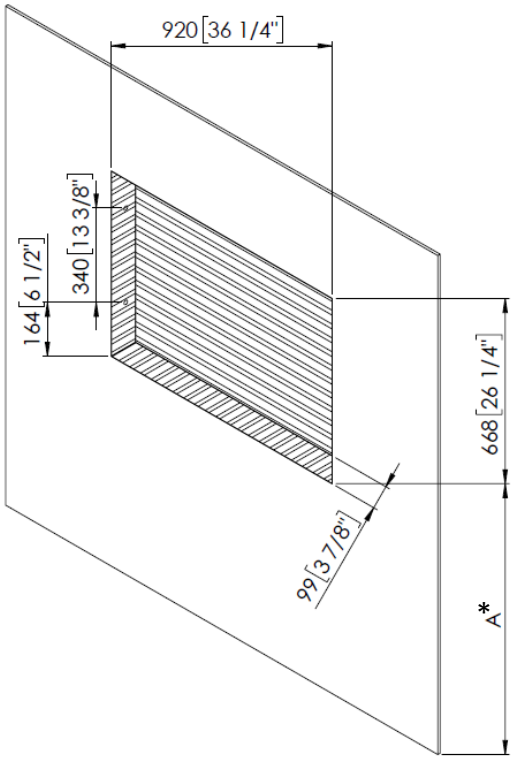


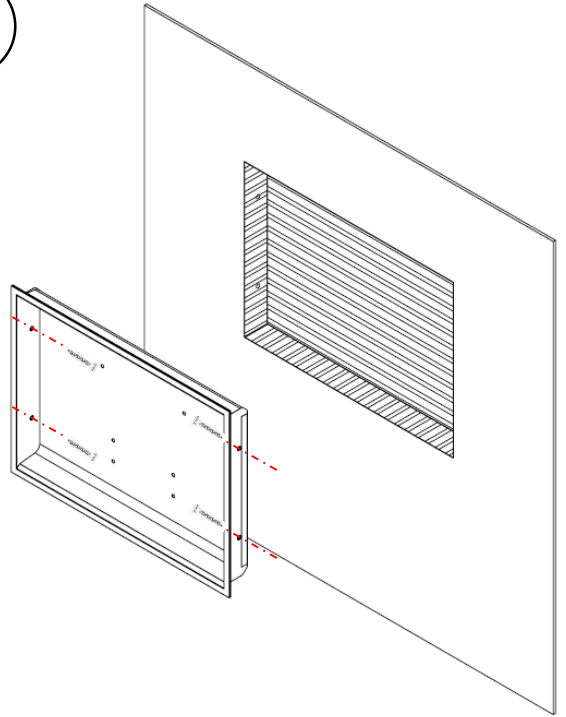
1



Make required the wall cut according to the drawing

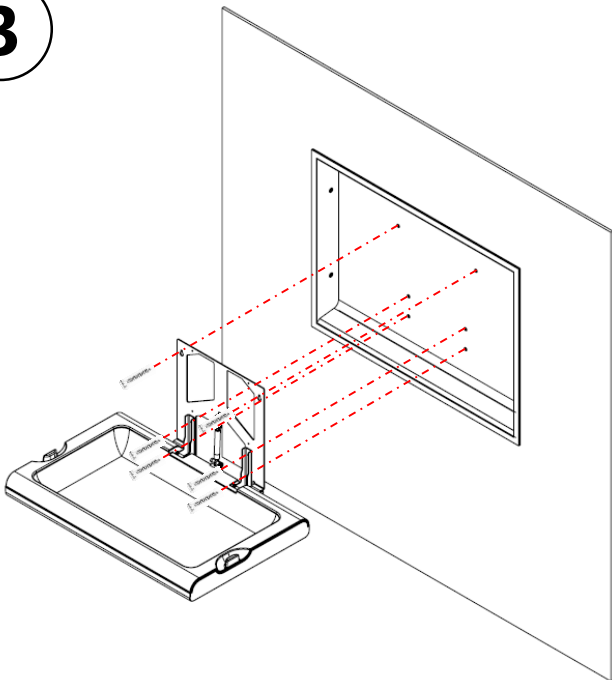
\*A = 745mm (suggested assembly height)

2



Place the recessed kit and screw using 4 side screws

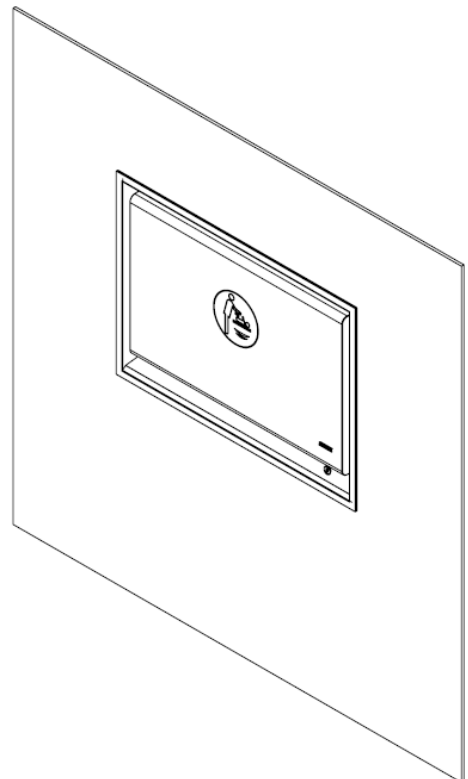
3



Install the diaper changing station according to the installation instructions.

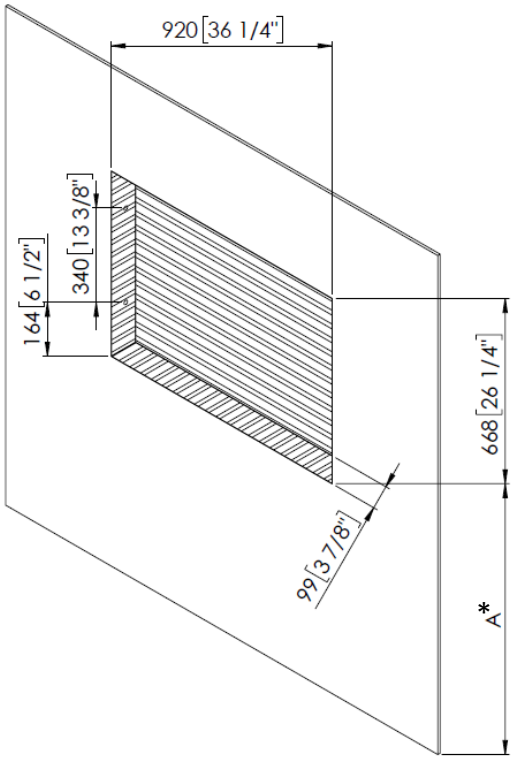
**ATTENTION:** The baby changing station must be secured to a wall capable of withstanding the loads to which it will be subjected and the most appropriate wall fixings must be used for each type of wall.

4



Assembly the liner dispenser according to the baby station installation manual

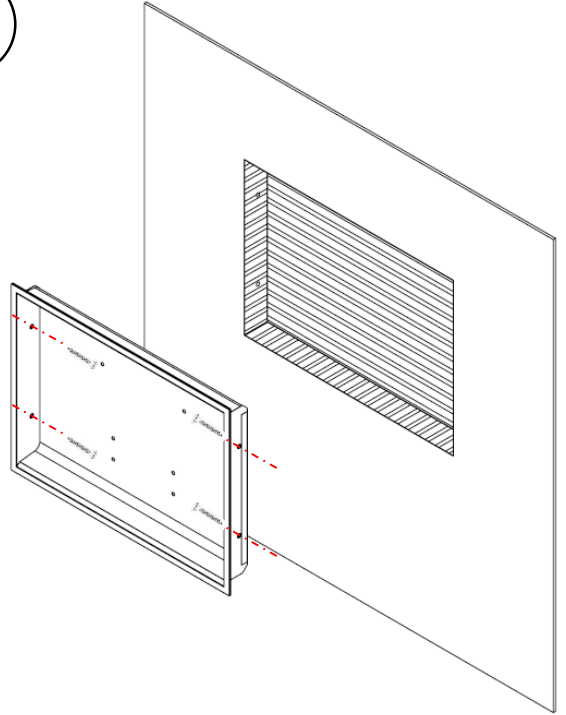
1



Führen Sie die erforderliche Ausparung gemäß der Zeichnung durch.

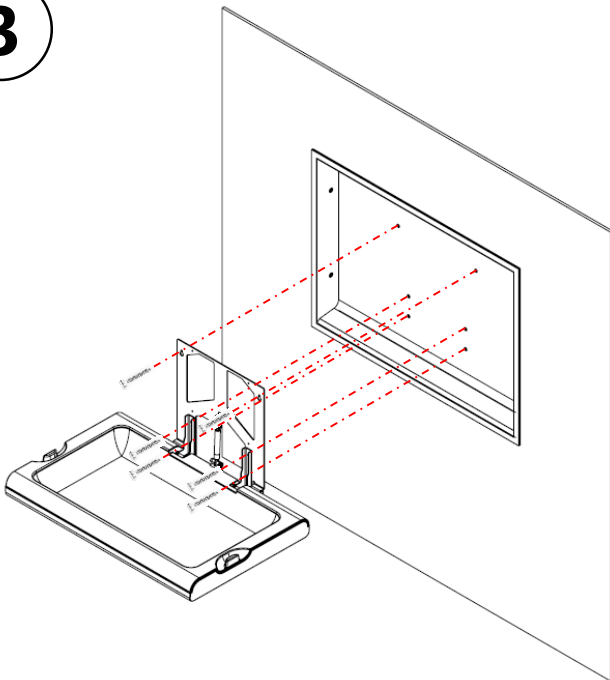
\*A = 745mm (empfohlene Montagehöhe).

2



Setzen Sie die Einbaueinheit ein und verschrauben Sie es mit 4 seitlichen Schrauben.

3



Installieren Sie den Wickeltisch gemäß den Installationsanweisungen.

**ACHTUNG:** Der Wickeltisch muss an einer Wand befestigt werden, die den Belastungen standhalten kann, denen er ausgesetzt wird.

Verwenden Sie die geeignetsten Wandbefestigungen für jeden Wandtyp.

4

